

專利名稱：Housing of quad small form-factor pluggable transceiver module

應用領域：DNT - QSFP Cage

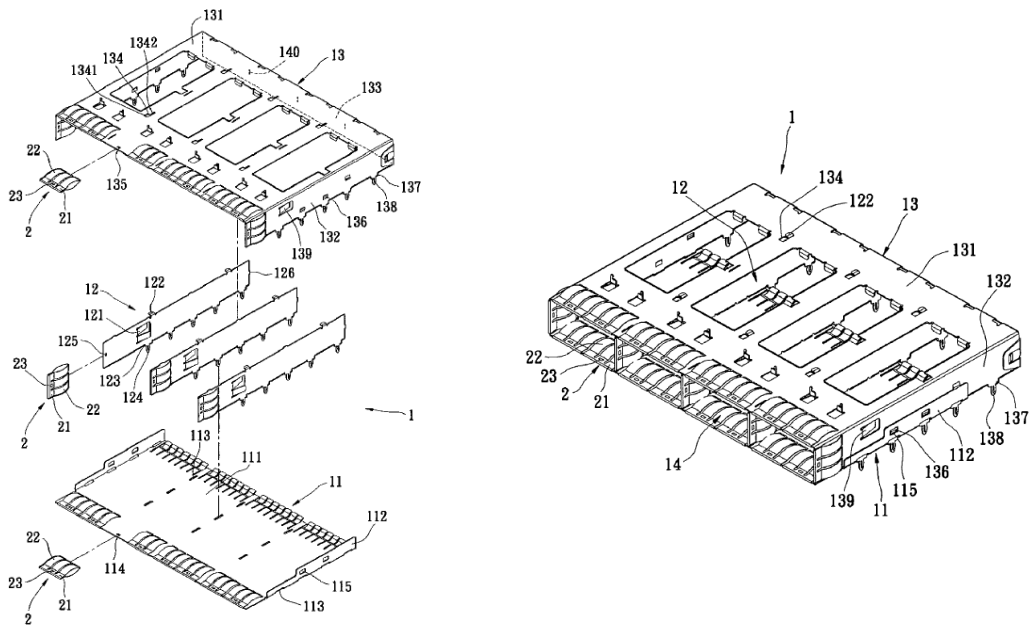
申請日期：2008.07.23

專利號：US8053667B2

申請地區：US

發明人：陳俊旭, 陳俊華

主要圖示



專利說明

此專利揭露一種 QSFP 多 port 的 cage 結構。本案申請日期為 2008.07.23，當時 QSFP cage 主要是以單 port 為主，而本發明提出一種多 port 的 QSFP cage，可以節省空間並且降低材料成本。